

Kipplager KVD so einstellen, daß in Kippstellung weder eine Lose noch Zwang zwischen BR-FR, entsteht.

- h > 1400 mm
Kipplager > stellen
- h < 1200 mm
Kipplager < stellen
- h < 900 mm
Kipplager um 180° drehen und < stellen

Set the TbT tilt pivot so that there is no possibility of a loose fit or tension between the OF and VF in the tilt position.

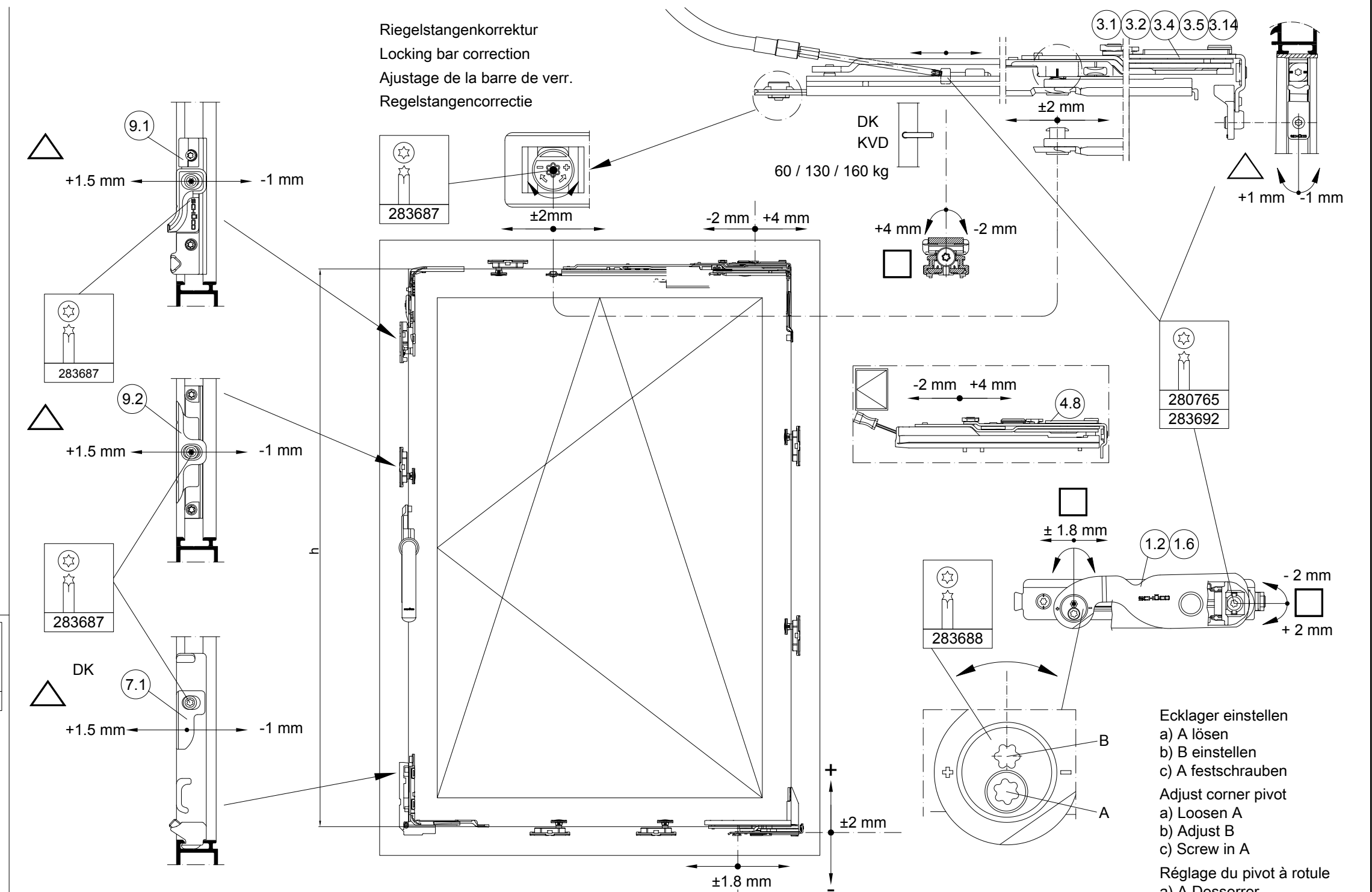
- h > 1400 mm
Set tilt pivot in direction >
- h < 1200 mm
Set tilt pivot in direction <
- h < 900 mm
Rotate tilt pivot by 180° and set in direction <

Régler le pivot inférieur pour commande inversée de manière à ce que le vantail, en position en soufflet, n'exerce une pression ni trop faible, ni trop forte sur le dormant.

- h > 1400 mm
Réglage du pivot inférieur >
- h < 1200 mm
Réglage du pivot inférieur <
- h < 900 mm
Tourner le pivot inférieur de 180° et réaliser son réglage <

Kvd-kantellager zo instellen dat in de kantelpositie niets losraakt en geen torsie tussen kozijn en kozijn OR ontstaat.

- h > 1400 mm
kantellager > stellen
- h < 1200 mm
kantellager < stellen
- h < 900 mm
kantellager 180° draaien en < stellen



- Ecklager einstellen
a) A lösen
b) B einstellen
c) A festschrauben
- Adjust corner pivot
a) Loosen A
b) Adjust B
c) Screw in A
- Réglage du pivot à rotule
a) A Desserrer
b) B Régler
c) A Fixer
- Hoeklager instellen
a) A losschroeven
b) B instellen
c) A vastschroeven

Schüco AvanTec - Beschlagmontage - Einstellmöglichkeiten AvanTec	K1006966
Schüco AvanTec - Fittings installation - AvanTec adjustment options	18.08.2010
Schüco AvanTec - Montage des ferrures - Possibilités de réglage - AvanTec	Schüco AvanTec
Schüco AvanTec - Beslagmontage - Instelmogelijkheden AvanTec	