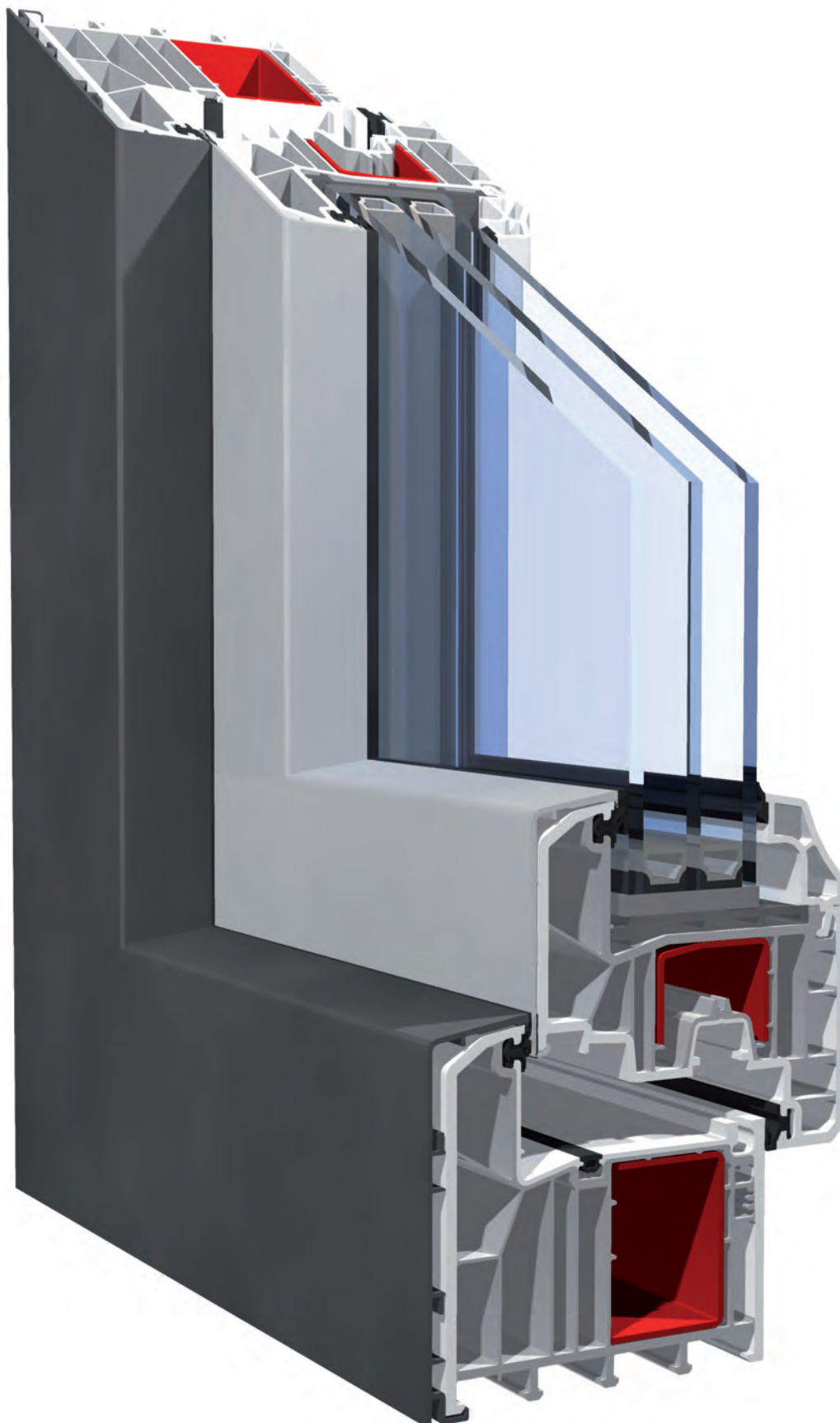
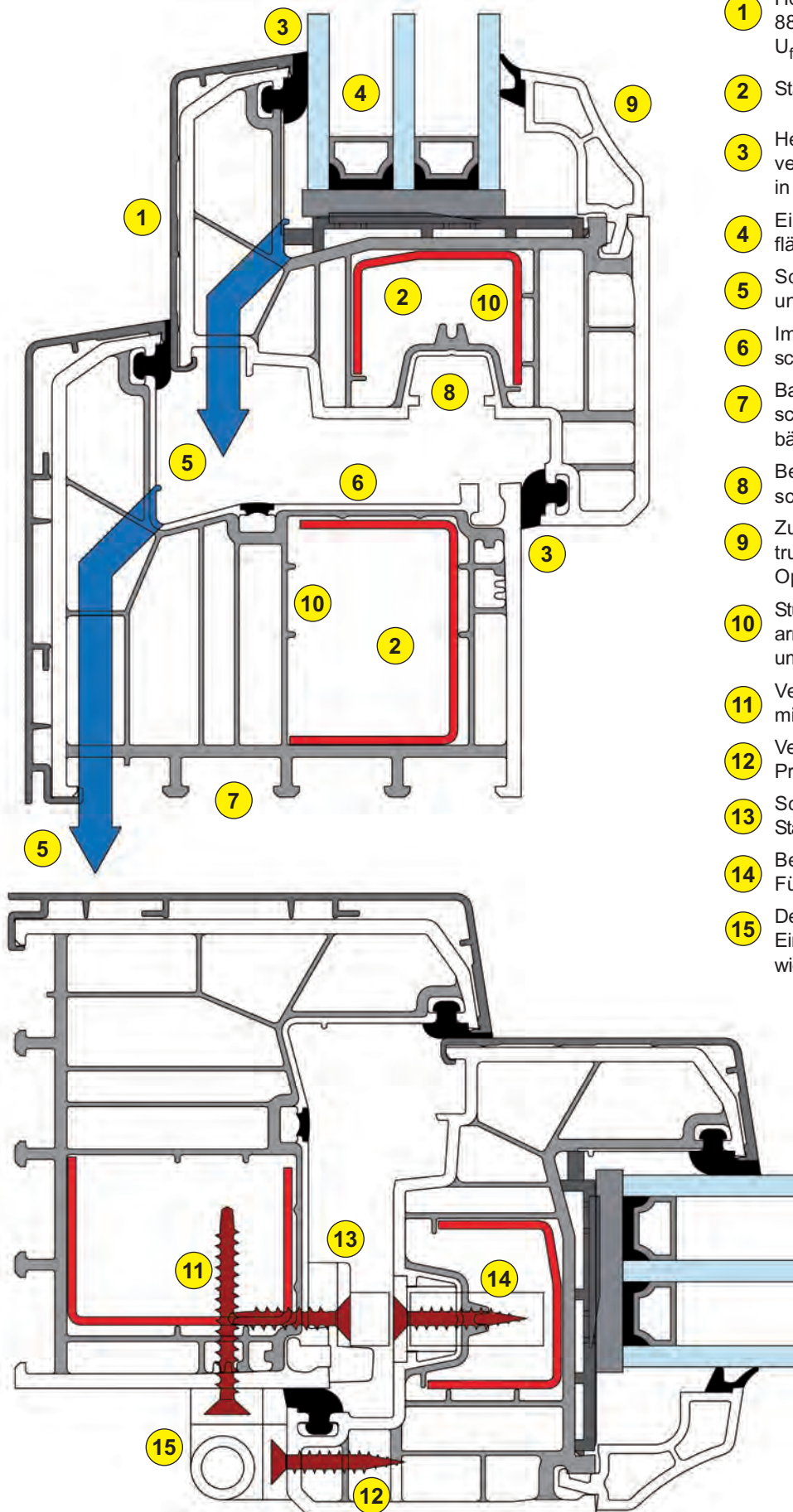


TVS AluDesign88⁺

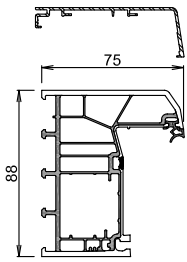
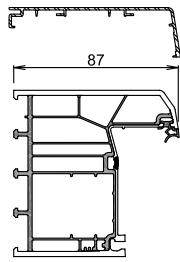
Architekteninformation

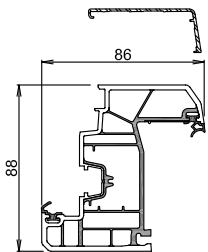


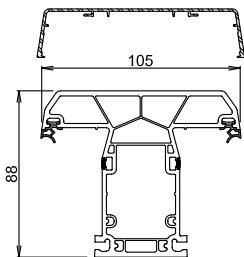


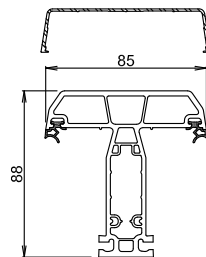
- 1 Hochdämmender Profilquerschnitt mit 88 mm Bautiefe.
 U_f -Wert = 1,1 W/(m²K).
- 2 Stahl in Blendrahmen und Flügel.
- 3 Herkömmliche EPDM- oder verschweißbare Dichtungen in schwarz oder grau.
- 4 Einsatz unterschiedlicher Glasdicken, flächenversetzt bis 54 mm.
- 5 Schnelle und effektive Entwässerung unsichtbar nach unten.
- 6 Im glatten und pflegeleichten Innenschrägalz findet Schmutz keinen Halt.
- 7 Bautechnisch perfekt vorbereiteter Anschluss für innere und äußere Fensterbänke und sonstige Anschlussprofile.
- 8 Beschlagnut 16 mm mit Hinterschneidung für Klipsbeschlag.
- 9 Zurückversetzte Glasleiste mit anextrudierter Dichtlippe, für schönere Optik und leichte Reinigung.
- 10 Stütznocken positionieren die Stahlarmierung und halten sie auf Abstand, um Wärmeübertragung zu erschweren.
- 11 Verschraubung der Ecklager durch mindestens zwei Profilstege.
- 12 Verschraubung der Ecklager durch zwei Profilstege und Stahlverstärkung.
- 13 Schließplattenbefestigung direkt in Stahlverstärkung möglich.
- 14 Beschlagverschraubung in spezielle Führungsnocken.
- 15 Der tiefe Flügelüberschlag erlaubt den Einsatz neuartiger, verdeckt liegender wie auch sichtbarer Beschläge.

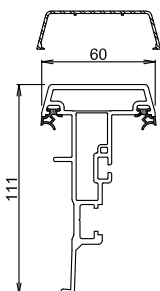
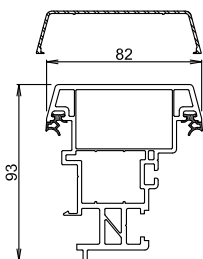
Unser greenline-Grundsatz: Energieeffiziente Fenstersysteme, bleifreie Stabilisatoren im Frischmaterial und intelligente Recycling-Konzepte sorgen für ein Plus an Nachhaltigkeit.

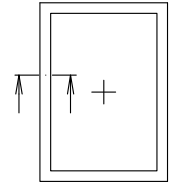
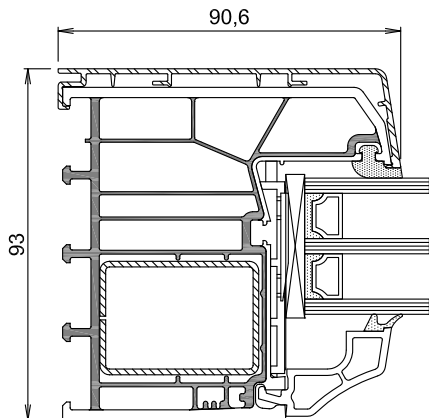
Profilübersicht
Blendrahmen

8370.07 / AS 8370
 207; S 3370

8372.07 / AS 8372
 S 304215, S 8372, ST 304215

Flügelprofile

8395.67 / AS 8395
 207, S 8395, S 8395S

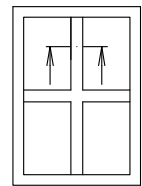
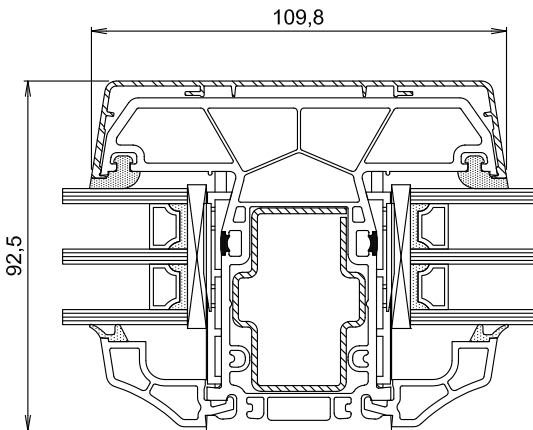
Pfosten und Kämpferprofile

8380.77 / AS 8380
 S 8380, S 8380S, ST 8380

Sprossenprofile

SP 885.77 / ASP 885
 S 8851, 606

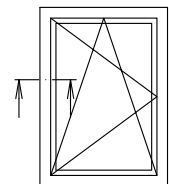
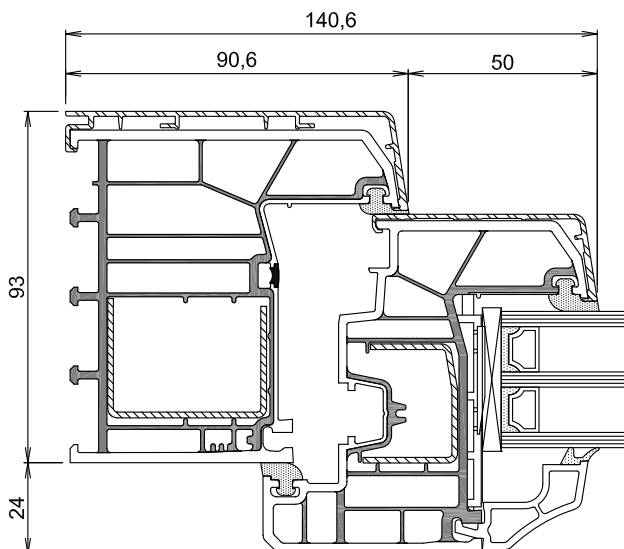
Stulpprofile

8322.06 / AS 8322
 83 22 08

8324.06 / AS 8324
 81 02 08



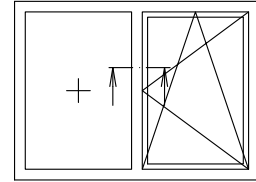
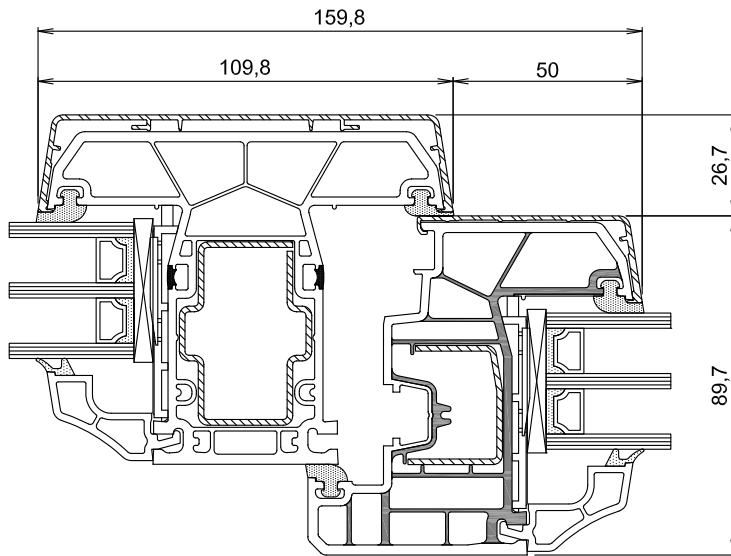
Blendrahmen Aluschale	8370.07 AS 8372
--------------------------	----------------------------------



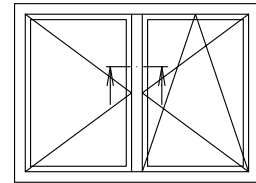
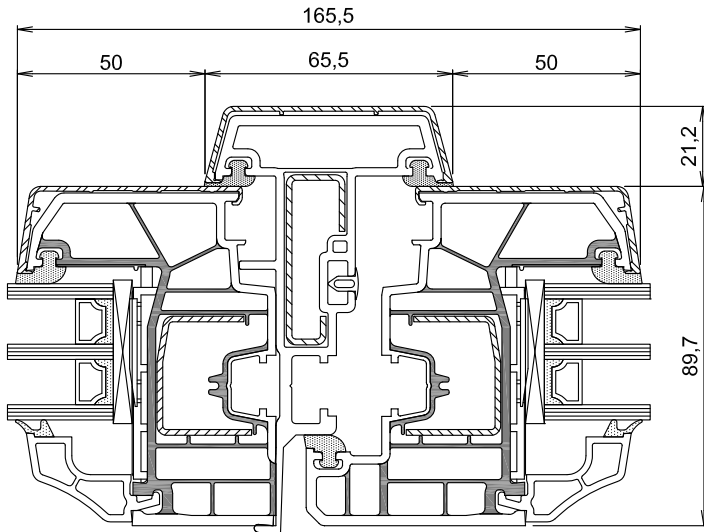
Pfosten Aluschale	8380.77 AS 8380
----------------------	----------------------------------



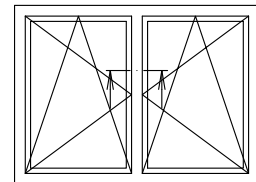
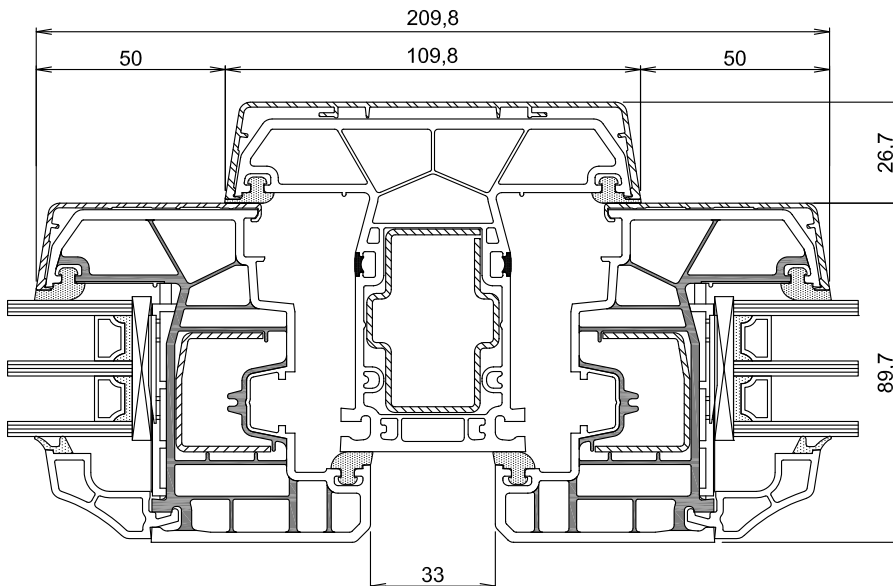
Blendrahmen Aluschale Flügel Aluschale	8372.07 AS 8372 8395.67 AS 8395
---	--



Flügel	8395.67
Aluschale	AS 8395
Pfosten	8380.77
Aluschale	AS 8380



Flügel	8395.67
Aluschale	AS 8395
Stulp	8322.06
Aluschale	AS 8322



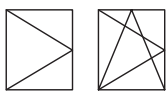
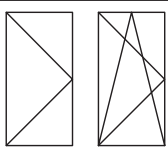

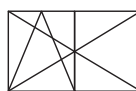
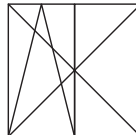
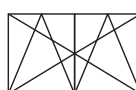
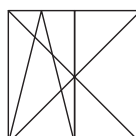
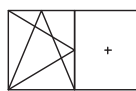
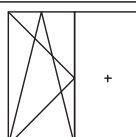
Flügel	8395.67
Aluschale	AS 8395
Pfosten	8380.77
Aluschale	AS 8380

Maximale Flügelgrößen KBE ALUSTAR System_88mm

Die Tabelle zeigt maximale Flügelgrößen.

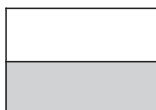
Maximale Flügelgewichte: 130 kg. Die maximalen Flügelgrößen sind abhängig von den Glasgewichten, dies ist besonders bei Funktionsgläsern zu berücksichtigen!

Detaillierte Angaben zu den Flügelgrößen finden Sie auf der Ausschreibungs CD.

Öffnungsart	Bezeichnung	Flügelprofil 86 mm 8395.67 fv / 8396.67 hfv
	Dreh-/ Drehkipp-Fenster	1,50 x 1,50 m
		1,30 x 1,40 m
	Dreh-/Drehkipp-(Balkon) Tür	1,00 x 2,50 m
		1,00 x 2,15 m
	Kipp-/Klapp-Fenster	-
		-
	Stulp-Fenster	1,35 x 1,75 m
		1,20 x 1,80 m
	Stulp-Tür	1,00 x 2,50 m
		1,00 x 2,15 m
	Pfosten-Fenster	1,50 x 1,50 m
		1,40 x 1,50 m
	Pfosten-Tür	1,00 x 2,50 m
		1,00 x 2,15 m
	Pfosten-Fenster	1,50 x 1,50 m
		1,40 x 1,50 m
	Pfosten-Tür	1,00 x 2,50 m
		1,00 x 2,15 m

Maximale Elementgrößen und Festverglasungen

4,50 x 2,70 m 2,50 x 2,50 m

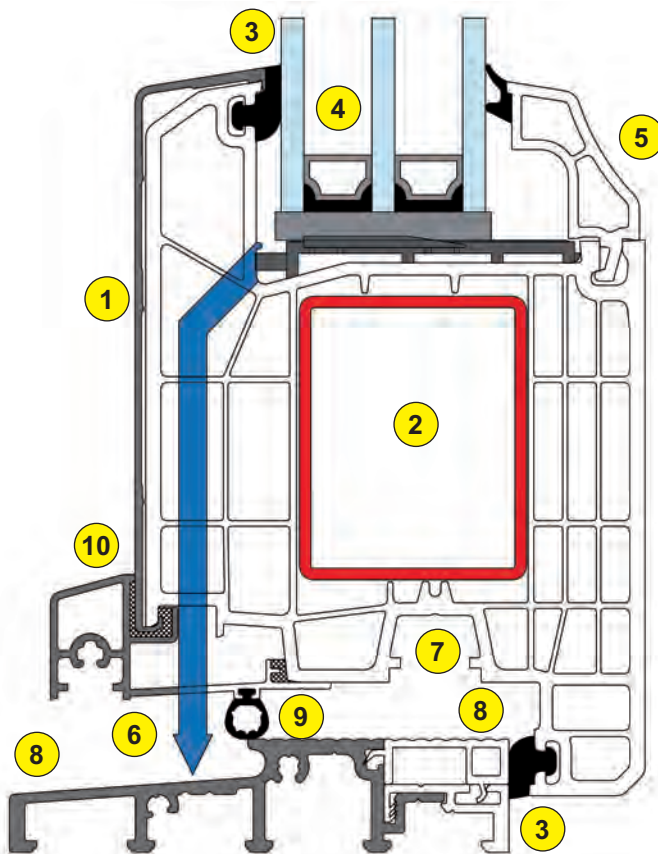


Farbe weiß

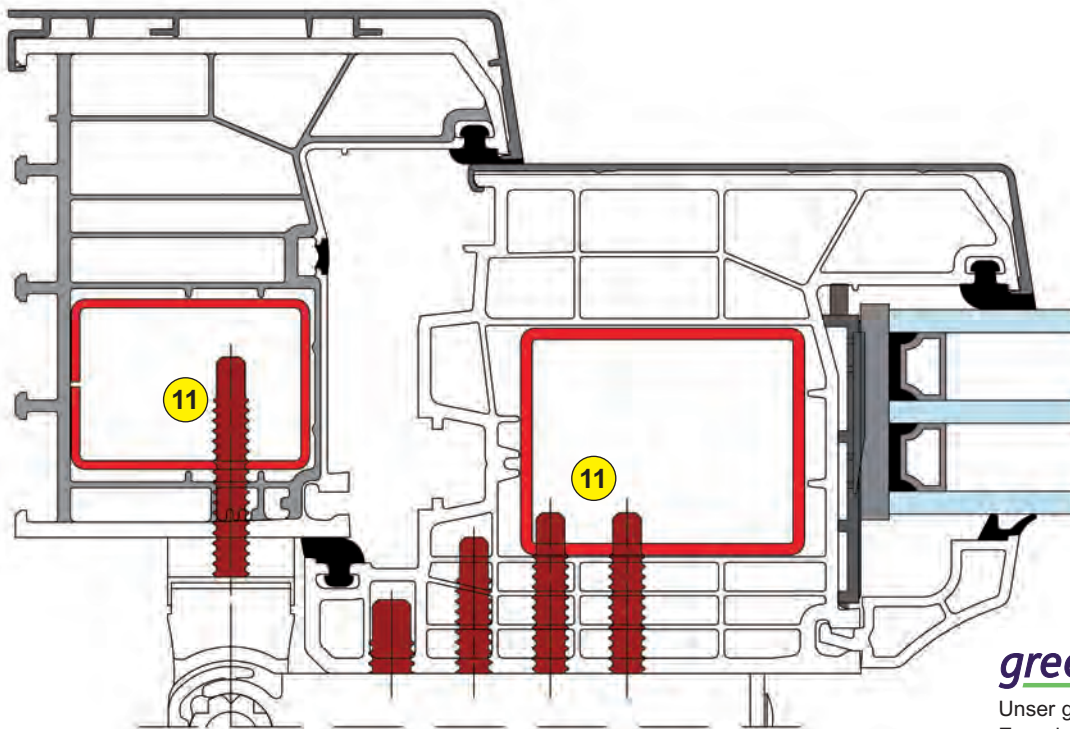
Nicht weiße Farben

fv = flächenversetzt

hfv = halb-flächenversetzt



- ① 6-Kammer-Haustürsystem mit 88 mm Bautiefe . U_f -Wert = 1,1 W/(m²K).
- ② Maximal dimensionierte Stahlverstärkung.
- ③ Herkömmliche EPDM- oder verschweißbare Dichtungen in schwarz oder grau.
- ④ Verglasungen oder Füllungen bis zu 54 mm ohne Zusatzprofile möglich.
- ⑤ Die auf Gehung geschnittenen Glasleisten klassisch schräg, sorgen für eine ästhetische Optik.
- ⑥ Schnelle und effektive Entwässerung unsichtbar nach unten.
- ⑦ Mittig angeordnete Euro-Getriebebut.
- ⑧ Thermisch getrennte Bodenschwelle mit flächenbündiger Schließeilmontage und verdeckter Befestigung.
- ⑨ Verminderung von Zug- und Wärmeverlusten durch zwei dauerelastische moderne Dichtungsebenen.
- ⑩ Zusätzlicher Schlagregenschutz durch Alu-Wetterschenkel.
- ⑪ Fixierung der Ecklager direkt in die Stahlverstärkung.

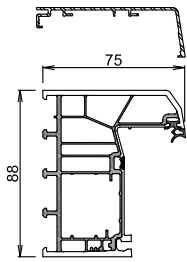


greenline 

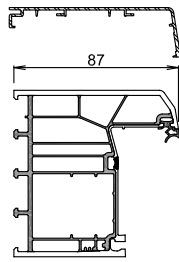
Unser greenline-Grundsatz: Energieeffiziente Fenstersysteme, bleifreie Stabilisatoren im Frischmaterial und intelligente Recycling-Konzepte sorgen für ein Plus an Nachhaltigkeit.

Profilübersicht

Blendrahmen

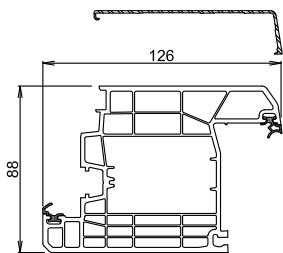


8370.07 / AS 8370
207; S 3370



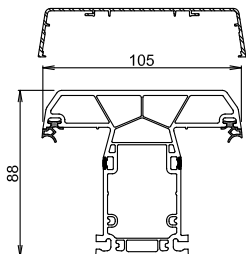
8372.07 / AS 8372
S 304215, S 8372, ST 304215

Flügelprofile



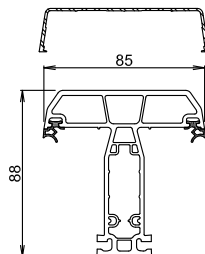
8373.67 / AS 8373
614, S 504000

Pfosten und Kämpferprofile



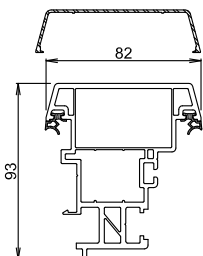
8380.77 / AS 8380
S 8380, S 8380S, ST 8380

Sprossenprofile



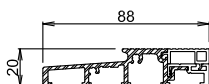
SP 885.77 / ASP 885
S 8851, 606

Stulpprofile

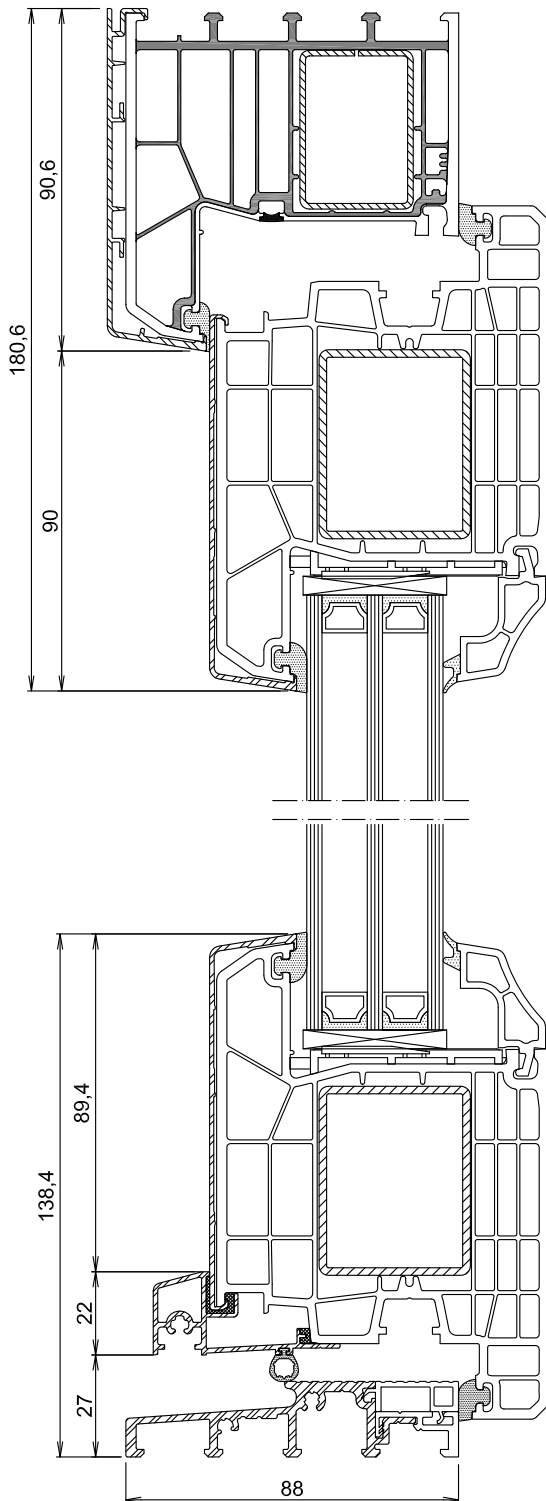


8324.06 / AS 8324
81 02 08

Schwellen



8731



Maximale Flügelgrößen	
Profilfarbe weiß	
einflügelige Drehtür	1,20 m x 2,40 m
Pfostentür	1,20 m x 2,40 m
Stulptür	1,10 m x 2,40 m

Maximale Flügelgewichte 130 kg:

Die maximalen Flügelgrößen sind abhängig von den Glasgewichten, dies ist besonders bei Funktionsgläsern zu berücksichtigen.

Blendrahmen	8372.07
Aluschale	AS 8372
Flügel	8373.67
Aluschale	AS 8373

Flügel	8373.67
Aluschale	AS 8373
Wetterschenkel	8742
Schwelle	8731



TVS Fenstertechnik GmbH Reichenbach

Gartenstraße 25

D-02894 Reichenbach

Telefon: +49(0)35828 / 782-0 | Fax: +49(0)35828 / 782-26

E-Mail: info@tvs-fenster.de

www.tvs-fenster.de

www.tvs-fenster-aludesign.de

Geschäftsführer Norbert Liebig

Amtsgericht Dresden HRB 9625